

NEMH2O Robot - V3-V4

MD-CO-RO-41- Rev. 1.1 - 27/07/2016 - NEMH2O Robot - V3-V4

Spare Parts Catalogue

Previous Revision 1.0
Current Revision 1.1

From 2017-12

UPDATED PRICES

Models Type Included

045BA0	NEMH2O Robot - Rev3-Rev4
5045BA0	NEMH2O Classic
5045DE0	NEMH2O Deluxe
5045ELO	NEMH2O Elite

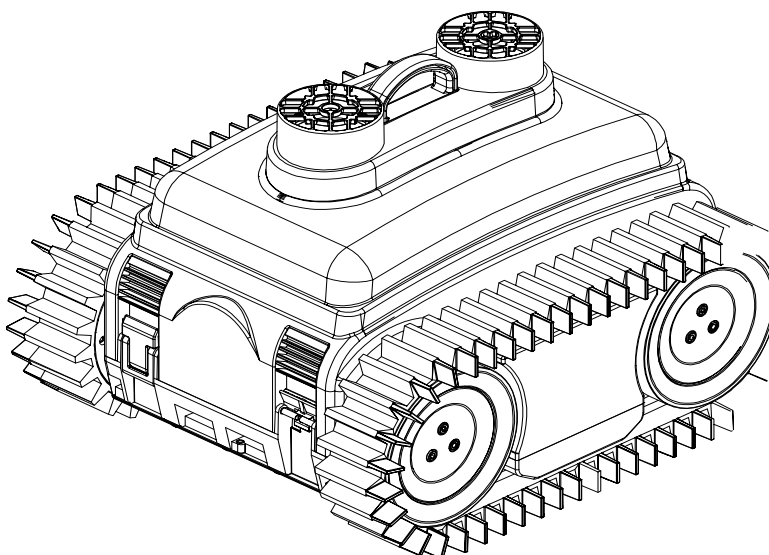
ONLY FOR MODEL REVISION V3-V4

SOLO PER REVISIONE MODELLO V3-V4

V3-V4 MODELS

MODELLI V3-V4

X	X	0	4	5	X	X	3	n	n	n	n	n	n	n	n
X	X	0	4	5	X	X	4	n	n	n	n	n	n	n	n



Price List. Only for Italy. Delivery cost not included
 Listino al pubblico. Trasporto non incluso

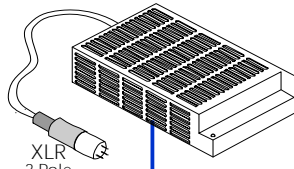
ZUCCHETTI
CENTRO SISTEMI
 LE SOLUZIONI CHE CREANO SUCCESSO



1

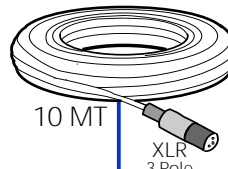


2



XLR 3 Pole

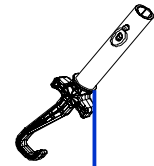
3



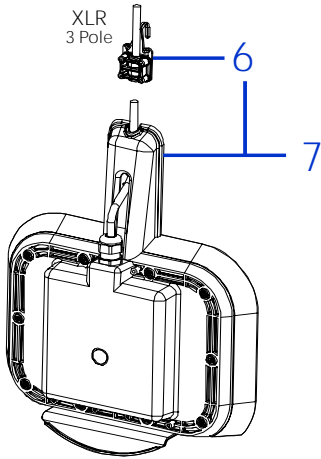
10 MT

XLR 3 Pole

4



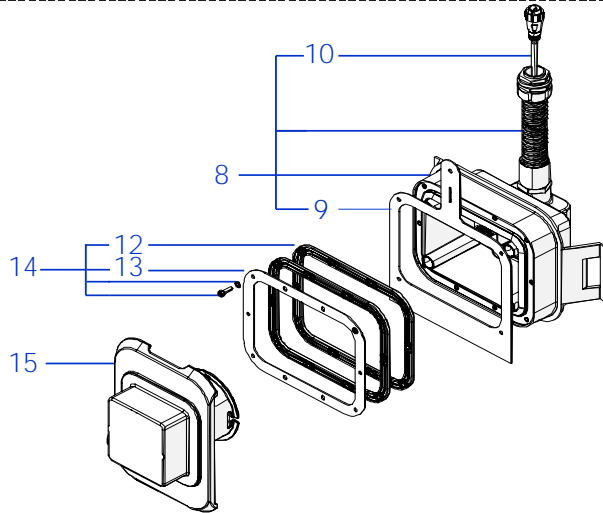
5



XLR 3 Pole

6

7



10

8

9

14

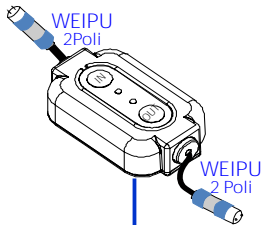
12

13

15

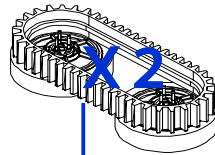


20

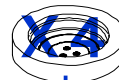


WEIPU 2Poli

21

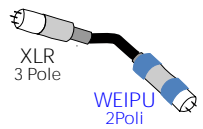


22



23

WEIPU V3 Charger to XLR V2 Pendulum

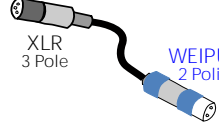


XLR 3 Pole

WEIPU 2Poli

24

XLR V2 Charger to WEIPU V3 Pendulum



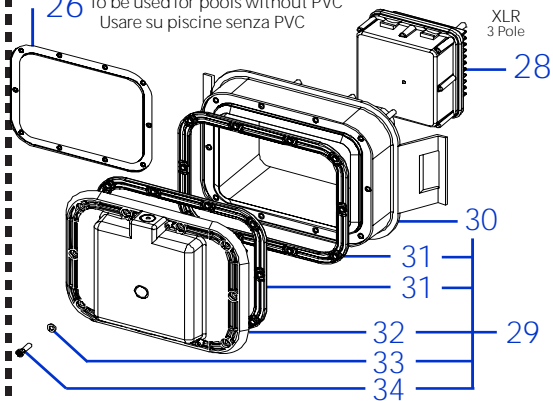
XLR 3 Pole

WEIPU 2Poli

25

CB01_ADCNOUT and CB02_ADCNIN are also to be used as adapter from Communication box to "Model-V2" Robots.

26 To be used for pools without PVC Usare su piscine senza PVC



XLR 3 Pole

28

30

31

31

32

33

34

29

Fixed Recharge

Tav. **01** **0**
 Tab.
 Taf.


Prezzo 22% IVA Inclusa. Price with 22% VAT Included.

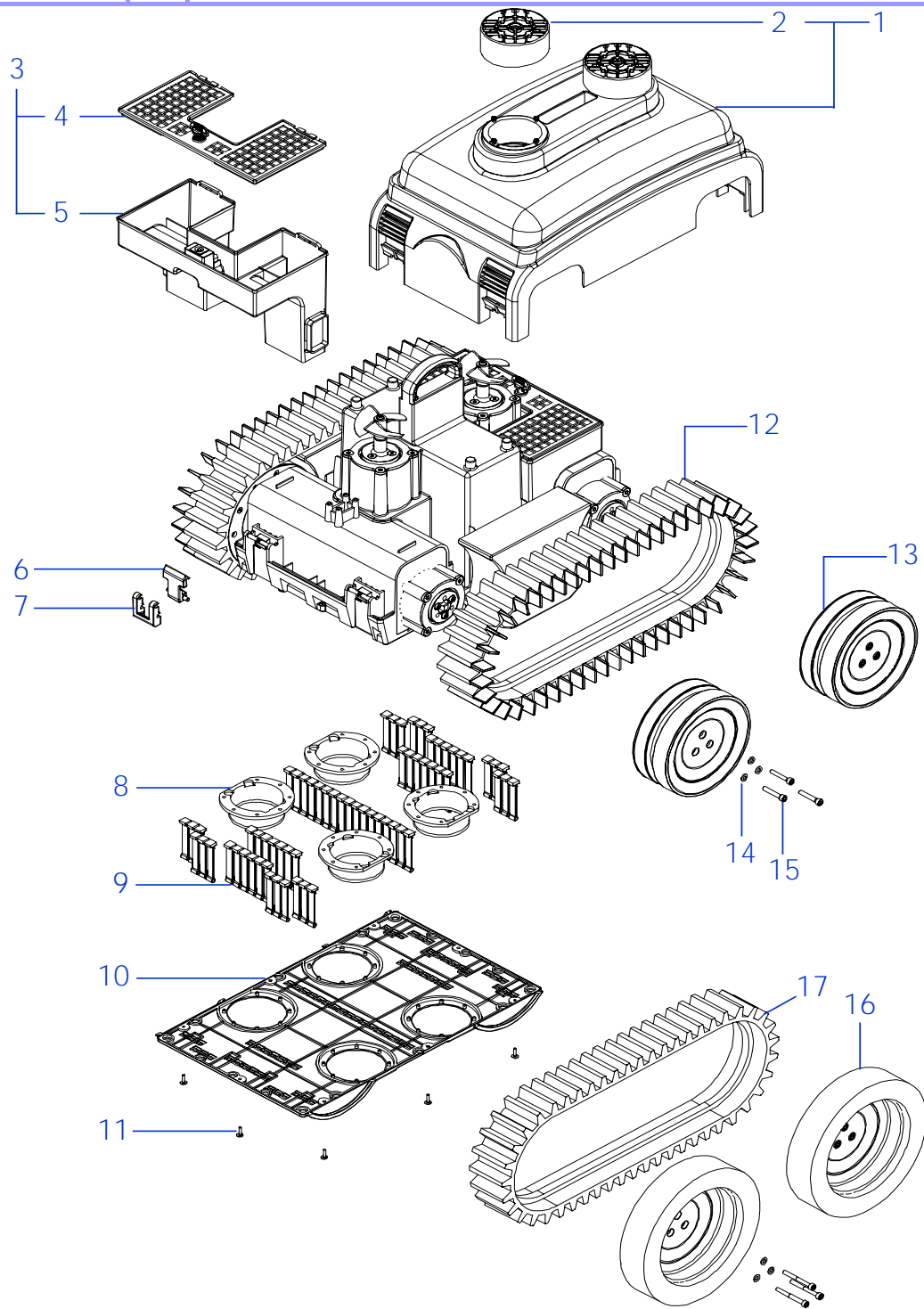
Prezzo senza IVA. Price without VAT

Rif.	Code	Qt.in Robot		(IT) Descrizione * (GB) Description	MOQ	Net Price	Public Price
1	045D0016A	1		Grasso per guarnizione - Grease seal	1	13,60	16,59
2	045D0018A	1		Antigrippante - Anti-Seize	1	11,60	14,15
3	C01461	0-1	Classic	Caricabatteria - Battery Charger	1	115,00	140,30
3	C01515	0-1	Deluxe	Caricabatteria - Battery Charger	1	144,00	175,68
3	C01516	0-1	Elite	Caricabatteria - Battery Charger	1	202,00	246,44
4	CB02_PRNEM	1	Charger to base	(V3 Robot) Prolunga Ricarica - Power Prong	1	44,40	54,17
4	CB01_PRNEM	1	Charger to base	(V2 Robot) Prolunga Ricarica - Power Prong	1	37,40	45,63
5	045Z40200A	1		Gancio di recupero - recovering hook	1	9,05	11,04
6	045Z24800A	1		Gancio Pendolo - pendulum recharge hook	1	13,20	16,10
7	045A0045B	0-1	Classic	Ricarica Appesa - pendulum recharge	1	467,00	569,74
7	045A0050B	0-1	Deluxe	Ricarica Appesa - pendulum recharge	1	551,00	672,22
7	045A0055B	0-1	Elite	Ricarica Appesa - pendulum recharge	1	636,00	775,92
8	045Z29500A	1		Kit Ricarica "Muro" - "Wall" recharge kit	1	152,00	185,44
9	045Z06800A	1		Piastra - Plate	1	12,90	15,74
10	045Z28900A	1		Cablaggio Ricarica - Recharge Cabling	1	63,60	77,59
12	045Z19800A	2		Guarnizione - gasket	1	5,35	6,53
13	045Z28600A	1		Piastra - Plate	1	20,60	25,13
14	045Z31400A	1		Kit PVC - kit for PVC	1	39,00	47,58
15	045Z32500A	1		Ricarica - Recharge	1	205,00	250,10
20	045_TABLET	1		Tablet - Tablet	1	128,00	156,16
21	045Z41600A	1		Communication Box - Communication Box	1	to enduser	204,00
Can not be fit into V1 ROBOT. Can be used in V2 Robot only with XLT to WEIPU Converter							
22	045Z25400A	1	Kanebo	KIT (Cingolo 48+Ruote) - KIT (belt 48+wheels)	1	to enduser	284,00
22	045Z25400B	1	Kanebo	KIT (Cingolo 24+Ruote) - KIT (belt 24+wheels)	1	to enduser	284,00
23	045Z25000A_K4	1	Kanebo	KIT (4 Ruote PVA) - KIT (4 PVA wheels)	1	to enduser	204,00
<p>Non lasciare il Kanebo fuori acqua per più di 1 settimana. Smontare le ruote e metterle all'interno di un sacchetto sigillato con acqua all'interno se dovranno essere lasciate fuori acqua per un tempo maggiore.</p> <p>Do not leave the Kanebo out of the water for more than 1 week. In case you want to leave them out of the water for a longer time, remove the wheels and put them in a sealed bag with water inside.</p>							
24	CB01_ADCNOUT	0		WEIPU V3 Charger to XLR V2 Pendulum -	1	16,40	20,01
25	CB02_ADCNIN	0		XLR V2 Charger to WEIPU V3 Pendulum -	1	16,40	20,01
26	045Z25700A	0		Piastra - Plate	1	32,80	40,02
28	045A0060A	0-1	Classic	Ricarica Fissa - fix recharge	1	336,00	409,92
28	045A0065A	0-1	Deluxe	Ricarica Fissa - fix recharge	1	420,00	512,40
28	045A0070A	0-1	Elite	Ricarica Fissa - fix recharge	1	504,00	614,88
29	045A0040A	1		Kit Ricarica Fissa - fix recharge kit	1	70,00	85,40
30	045Z22500A	1		Cornice Esterna - outer frame	1	37,00	45,14
31	045Z19800A	2		Guarnizione - gasket	1	5,35	6,53
32	045Z19600A	1		Cornice Interna - inner frame	1	13,60	16,59
33	C00523	10		Rondella - washer	10	2,00	2,44
34	C00153	10		Vite - screw	1	2,00	2,44

Solo per rivenditori - Only for dealer

Prezzo senza IVA. Price without VAT

Code	Sigla	(IT) Descrizione * (GB) Description	MOQ	Prezzo
CS_BT_USB		Convertitore USB-Bluetooth - USB-Bluetooth Converter	1	40,00 Fixed Price



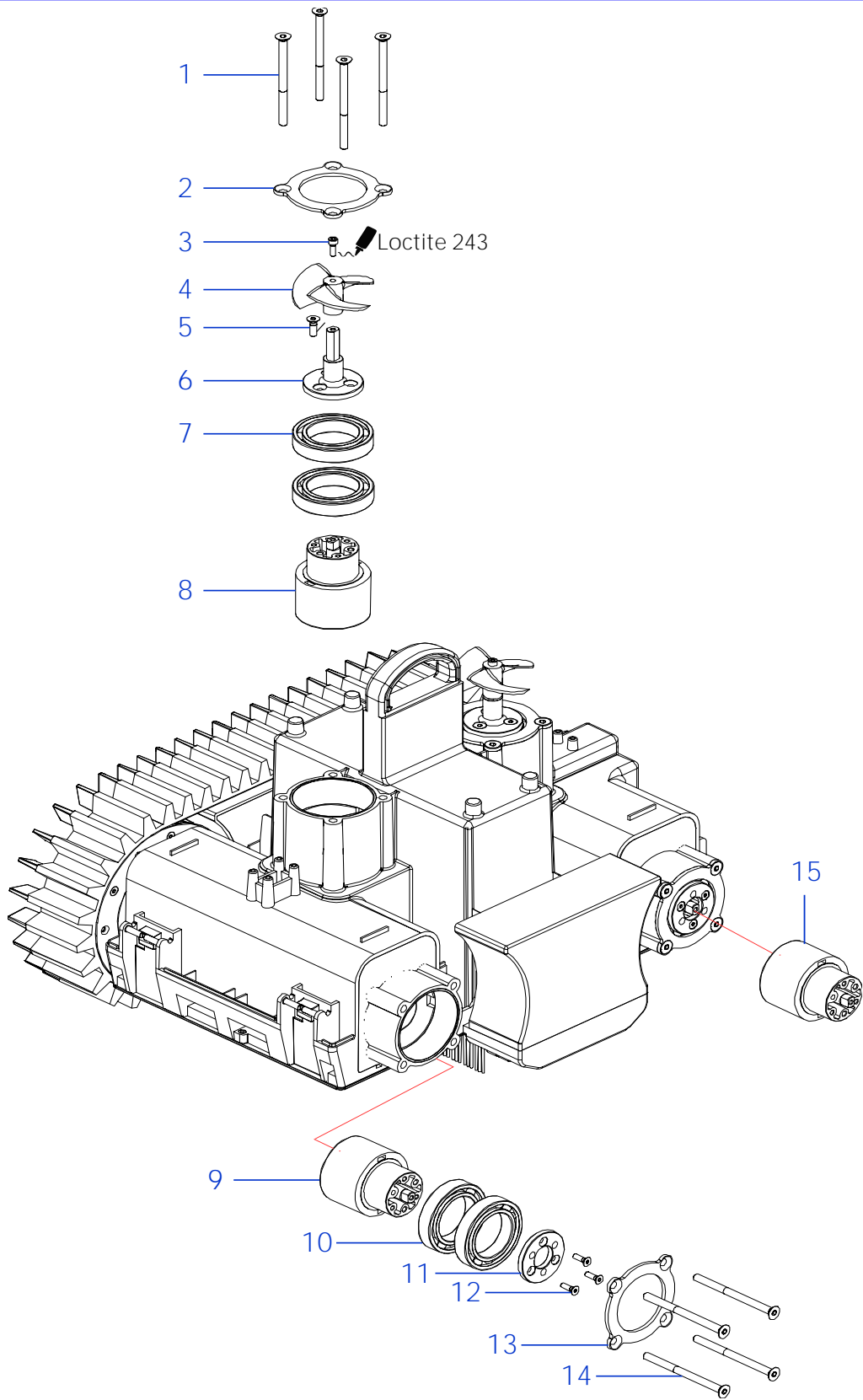
Tav. **02** **0**
 Tab.
 Taf.

Prezzo 22% IVA Inclusa. Price with 22% VAT Included.

Prezzo senza IVA. Price without VAT

Rif.	Code	Qt.in Robot		(IT) Descrizione * (GB) Description	MOQ	Net Price	Public Price
1	045Z18500A	1		Scocca Esterna - external cover	1	109,00	132,98
2	045Z18600A	2		Coperchio Turbina - propeller cap	1	5,15	6,28
3	045Z17000A	2		Filtro - filter	1	18,70	22,81
4	045Z17900A	2		Coperchio Filtro - filter cap	1	8,20	10,00
5	045Z17600A	2		Contentitore Filtro - filter housing	1	11,30	13,79
6	110Z01000A	4		Chiusura Superiore - Upper Closing	1	5,95	7,26
7	110Z01100A	4		Chiusura Inferiore - Lower Closing	1	5,95	7,26
8	045Z16100A	4		Convogliatore acqua - Water conveyor	1	6,35	7,75
9	045Z16700A	67		Spazzole 3 fili - 3-row brush	1	1,00	1,22
10	045Z16500B	1		Supporto Spazzole - brush support	1	9,45	11,53
11	C00351	8		Vite - screw	10	2,00	2,44
12	045Z07500A	2		Cingolo - external belt	1	53,20	64,90
13	045Z07100B	4		Ruota - wheel	1	20,10	24,52
14	C00524	12		Rondella - washer	10	2,00	2,44
15	C01465	12		Vite - screw	10	2,00	2,44
16	045Z25000A	0	Kanebo	Ruota in PVA - PVA wheel	1	49,20	60,02
17	045Z25500A	0		Cingolo x PVA - external belt x PVA	1	53,20	64,90

- IT No lasciare il Kanebo fuori acqua per più di 1 settimana. Smontare le ruote e metterle all'interno di un sacchetto sigillato con acqua all'interno se dovranno essere lasciate fuori acqua per un tempo maggiore.
- EN Do not leave the Kanebo out of the water for more than 1 week. In case you want to leave them out of the water for a longer time , remove the wheels and put them in a sealed bag with water inside.



Tav. **03**
 Tab. **0**
 Taf.

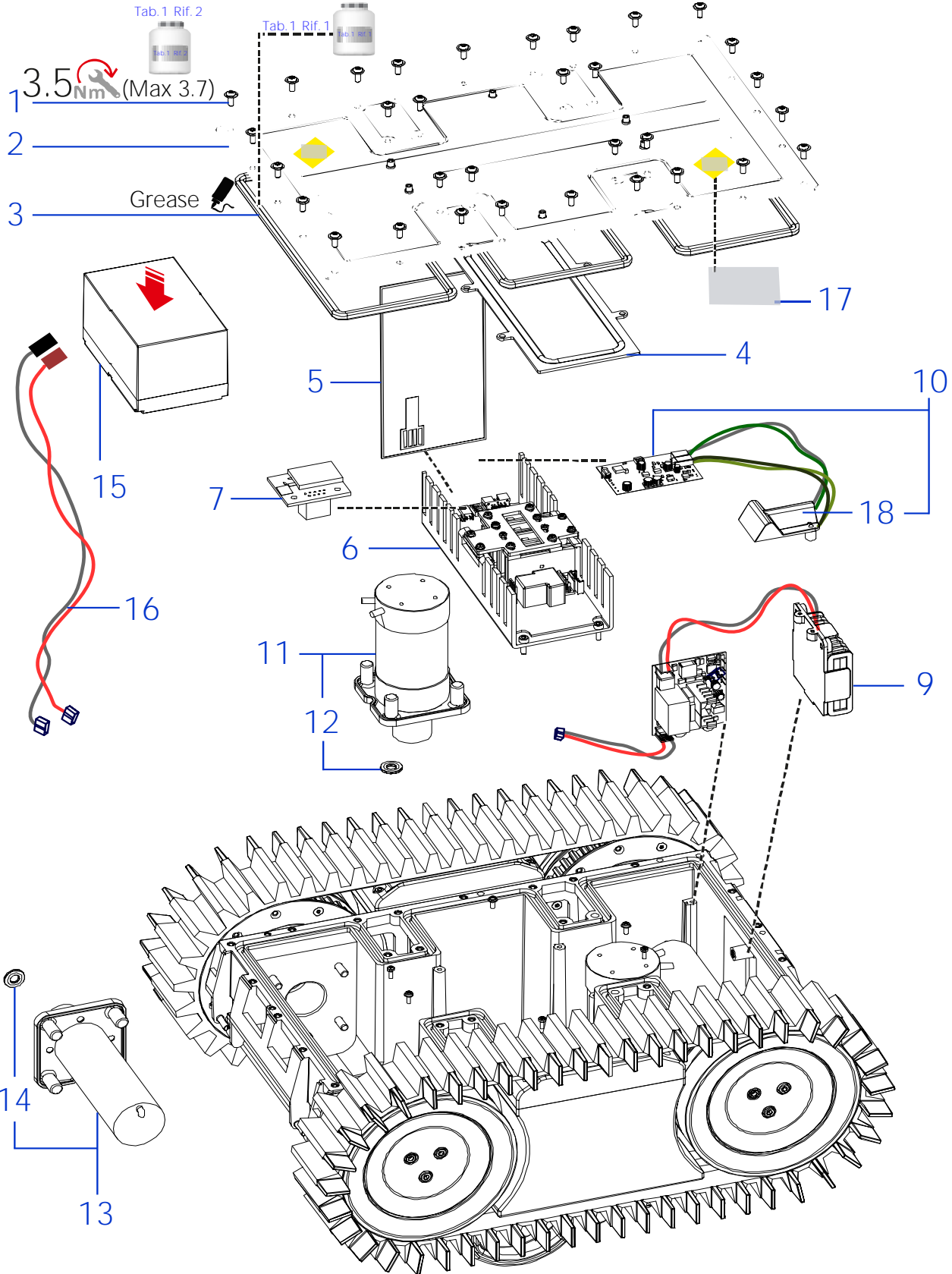
Prezzo 22% IVA Inclusa. Price with 22% VAT Included.

Prezzo senza IVA. Price without VAT

Rif.	Code	Qt.in Robot	(IT) Descrizione * (GB) Description	MOQ	Net Price	Public Price
1	C01466	8	Vite - screw	10	2,00	2,44
2	045Z10400A	2	Flangia Chiusura - closing flange	1	7,40	9,03
3	C00908	2	Vite - screw	10	2,00	2,44
4	045Z13200A	2	Turbina - propeller	1	5,55	6,77
5	C01468	6	Vite - screw	10	2,00	2,44
6	045Z13100A	2	Albero Motore - motor shaft	1	16,80	20,50
7	61908_C	4	Cuscinetto - bearing	1	53,20	64,90
8	045Z10100B	2	Trasmissione Magnetica - magnetic transmission	1	88,00	107,36
9	045Z10100B	2	Trasmissione Magnetica - magnetic transmission	1	88,00	107,36
10	BRG61908_P	8	Cuscinetto - bearing	1	32,80	40,02
11	045Z10300B	4	Flangia trasmissione - transmission flange	1	7,20	8,78
12	C01469	12	Vite - screw	10	2,00	2,44
13	045Z10400A	4	Flangia Chiusura - closing flange	1	7,40	9,03
14	C01466	16	Vite - screw	10	2,00	2,44
15	045Z12100C	2	Trasmissione Libera - free transmission	1	11,30	13,79

Tab.1 Rif.2

Tab.1 Rif.1



Tav. **04** **0**
 Tab.
 Taf.

Prezzo 22% IVA Inclusa. Price with 22% VAT Included.

Prezzo senza IVA. Price without VAT

Rif.	Code	Qt.in Robot	(IT) Descrizione * (GB) Description	MOQ	Net Price	Public Price
1	C00908	32	Vite - screw	10	2,00	2,44
2	045Z16400A	1	Fondo metallico - metal bottom	1	38,20	46,60
3	045Z15300A	1	Guarnizione - gasket	1	9,65	11,77
4	045Z14500A	1	Staffa batteria - battery bracket	1	4,60	5,61
5	045Z29900A	1	Sensore Acqua - water sensor	1	34,80	42,46
6	045Z14000A	1	(Version free) Scheda madre - mother board	1	386,00	470,92
7	051E00400A	1	(Android + IOS) Ricevitore Bluetooth - Bluetooth Receiver	1	118,00	143,96
9	045Z19200D	1	Ricarica Interna - Internal recharge	1	151,00	184,22
10	045Z15800A	1	Sensore rientro base - recall sensor	1	98,00	119,56
11	045Z09000A	2	Motore Turbina - propeller motor	1	380,00	463,60
12	045Z08400A	8	Guarnizione - gasket	10	4,10	5,00
13	045Z08000A	2	Motore Ruote - wheel motor	1	282,00	344,04
14	045Z08400A	8	Guarnizione - gasket	10	4,10	5,00
15	045Z298000A	1	(13.75Ah) - Batteria - Battery	1	to enduser	414,00
16	CB03_NEMO	1	Cavo Batteria - Battery Wire	1	6,70	8,17
17	Q1020005	2	Busta disidratante - desiccant bag	1	1,50	1,83
18	045Z15900A	1	Bobina rientro base - Recall sensor coil	1	16,40	20,01